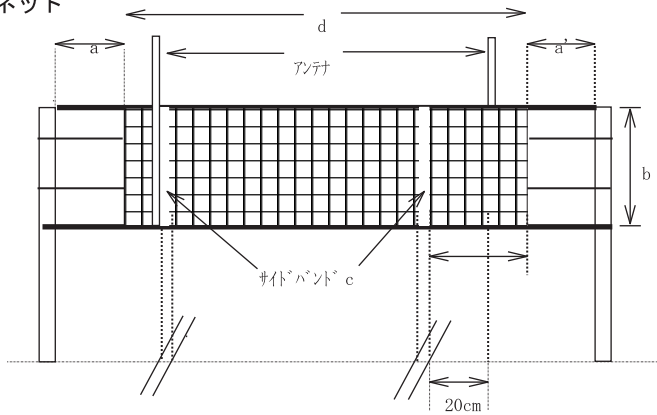


II-8 ネット設営等 (6・9人制)

1 ネット



6人制9人制
○ネットの高さについて

ネットの中央部で規定の高さであることを確認する。
このとき、両端のサイドバンド上の高さは+2cm以内であること。また、両端のサイドバンド上の高さが同じになるように設営する。

	6人制				9人制	
	規定	高校	中学校	小学校	一般	家庭婦人
男子	2.43m	2.40m	2.30m	2.00m	2.38m	/
女子	2.24m	2.20m	2.15m	2.00m	2.15m	

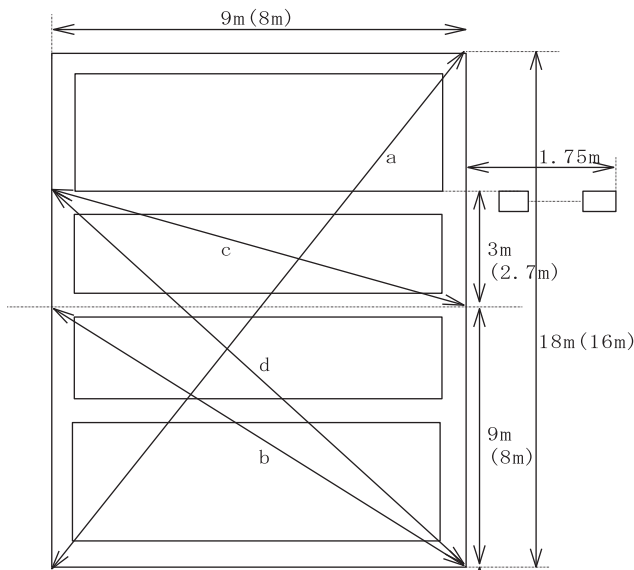
※6人制高校以下の高さは国内の大会に適用される特別競技規則である。
※6人制高校については、都道府県予選会のみにも適用し、ブロック大会以上は規定の高さである。
※各大会の高さについては各大会の大会要項にて確認すること。
※ネットを張る際には、安全の為、張り過ぎに注意する。テンションケージも積極的に活用する。

- ・ネットと支柱の距離は均等(aとa'の寸法)になっていること。
- ・アンテナはネットに向かって左側に付ける。
- 6人制：サイドラインの外側
9人制：サイドラインの外側より20cm外
- ・ネットの幅(bの寸法)は1m。
±3cm内に入っていること。
- ・ネットの長さ関係
6人制：dの長さ9.5m
9人制：cの長さ25cm以上
- ・アンダーロープとサイドロープは水平に引く。
ネットの目が10cmの正方形になるように。ロープの余り部分はビニールテープで処置する場合もある。
- ・サイドロープの位置は、ネットの目の数で
6人制：上から4・3・3
9人制：上から3・3・4

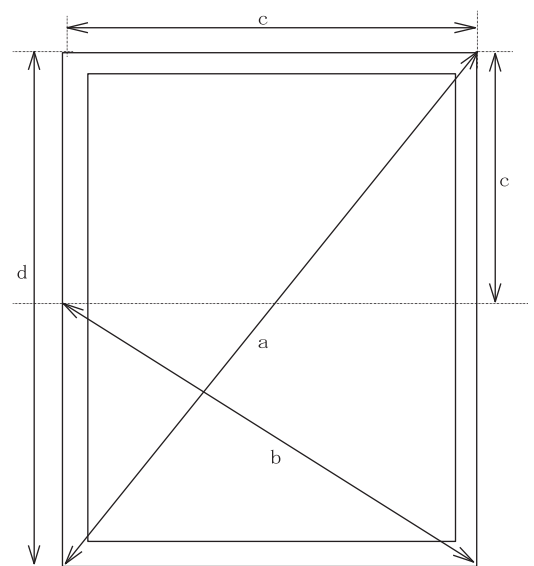
2 コート

6人制 ()は小学生

9人制



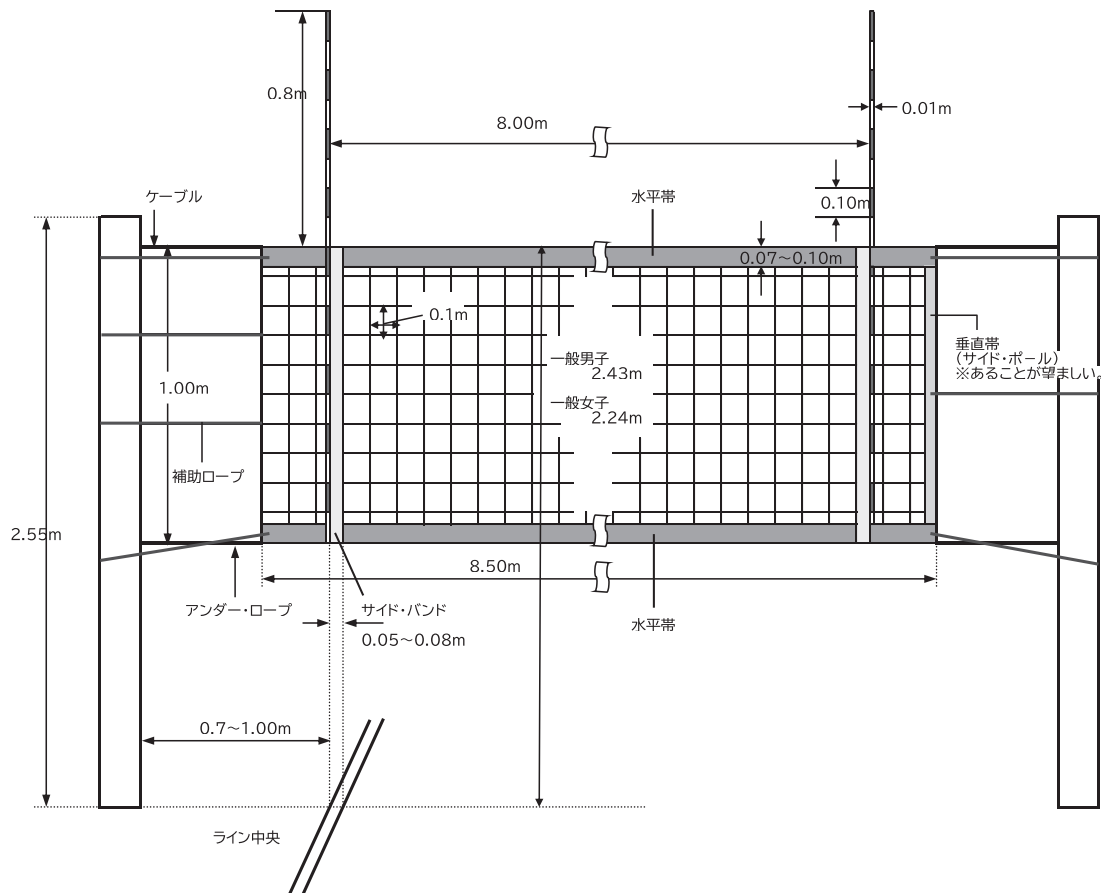
a: 20.125m (17.889m)
b: 12.728m (11.314m)
c: 9.487m (8.443m)
d: 15.000m (13.360m)



	一般高校男子	一般家庭婦人	高校女子
a:	23.479m	20.125m	
b:	14.849m	12.728m	
c:	10.5m	9m	
d:	21m	18m	

Ⅱ-8-2 ビーチバレーネット設営等

1 ネット



※ 左半分の図は、現行ワールドツアーの様式であり、国内大会用ではありません。

※ 右半分が国内大会仕様です。

- ① 上下に水平帯がついていること。(明るい色で、0.07~0.1mの幅とする)
- ② 垂直帯がついており、中には芯が通っていること。(木製の丸棒材が最適である)

サイドボールがあれば、中央から1本サイドの補助ロープを張り、ない場合は、上から3.3.4.の位置に補助ロープを施す。

- ③ ポストには、補助ワイヤーなどはつけずに、必ずカバーをつけること。
- ④ 安全のために、ネットの高さと、ポストの高さの差を小さくする工夫を行う。

○ネットの高さについて

ネットの中央部で規定の高さであることを確認する。

このとき、両端のサイドバンド上の高さは+2cm以内であること。また、両端のサイドバンド上の高さが同じになるように設営する。

	規定	高校	中学校	小学校	一般	ママさん
男子	2.43m	2.40m	2.30m	2.00m	2.38m	
女子	2.24m	2.20m	2.15m	2.00m	2.15m	2.05m

※ネットの高さは国内の大会に適用される特別競技規則である。

※高校については、都道府県予選会のみ適用し、ブロック大会以上は規定の高さである。

※各大会の高さについては各大会の大会要項にて確認すること。