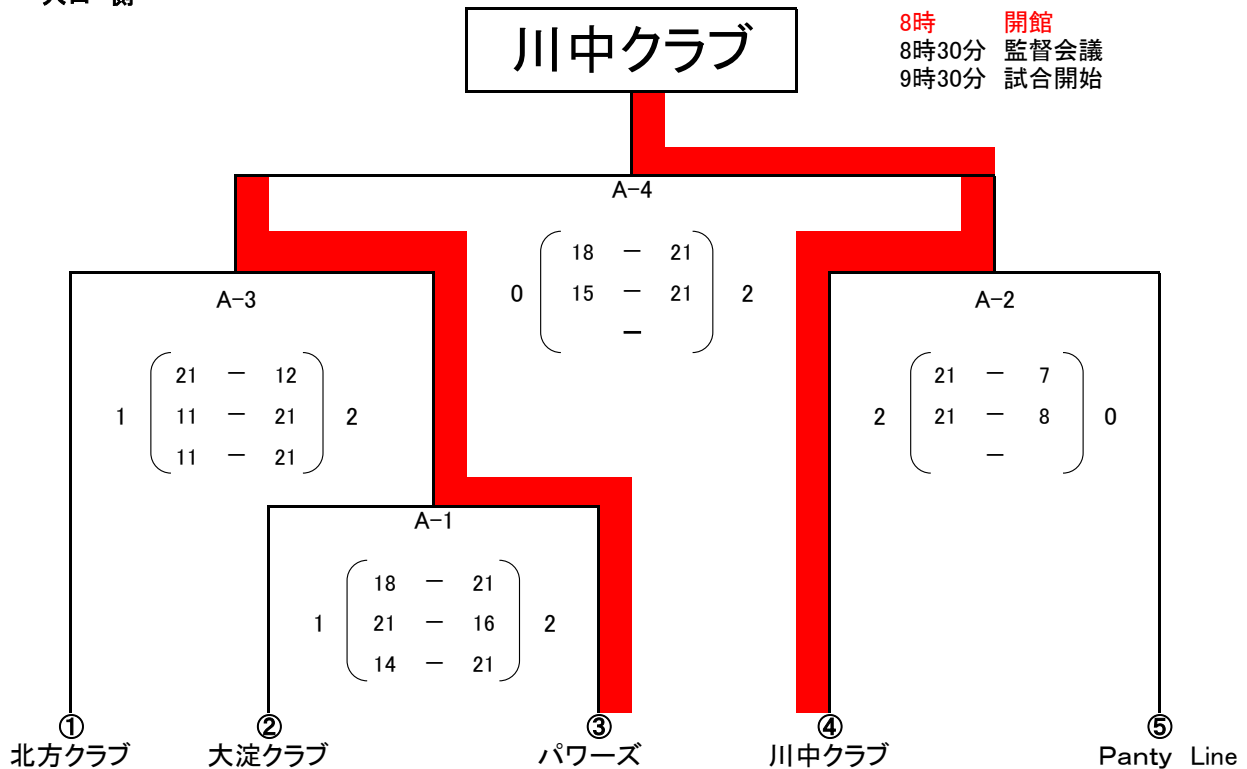


# 令和7年度 県民総合スポーツ祭 バレーボール競技

◀ 男子 1部 ▶  
入口 側

大会: 令和7年5月31日(土)  
会場: えびの市民体育館

8時 開館  
8時30分 監督会議  
9時30分 試合開始



No	市郡名	チーム名	随行審判	
1	宮崎市	大淀クラブ	○	5
2	延岡市	川中クラブ	○	
3	串間市	北方クラブ	○	
4	えびの市	パワーズ	×	
5	えびの市	Panty Line	×	

※随行審判員がいないチームは審判協力金5,000円をお願いします。

審判・補助員割当て ※補助員は、線審・記録・点数版の7名をお願いします。

A-1 ①のチームから 主審、副審、補助員をお願いします。

A-2 A-1の負けチームから、主審・副審・補助員をお願いします。

A-3 A-2の負けチームから、主審・副審・補助員をお願いします。

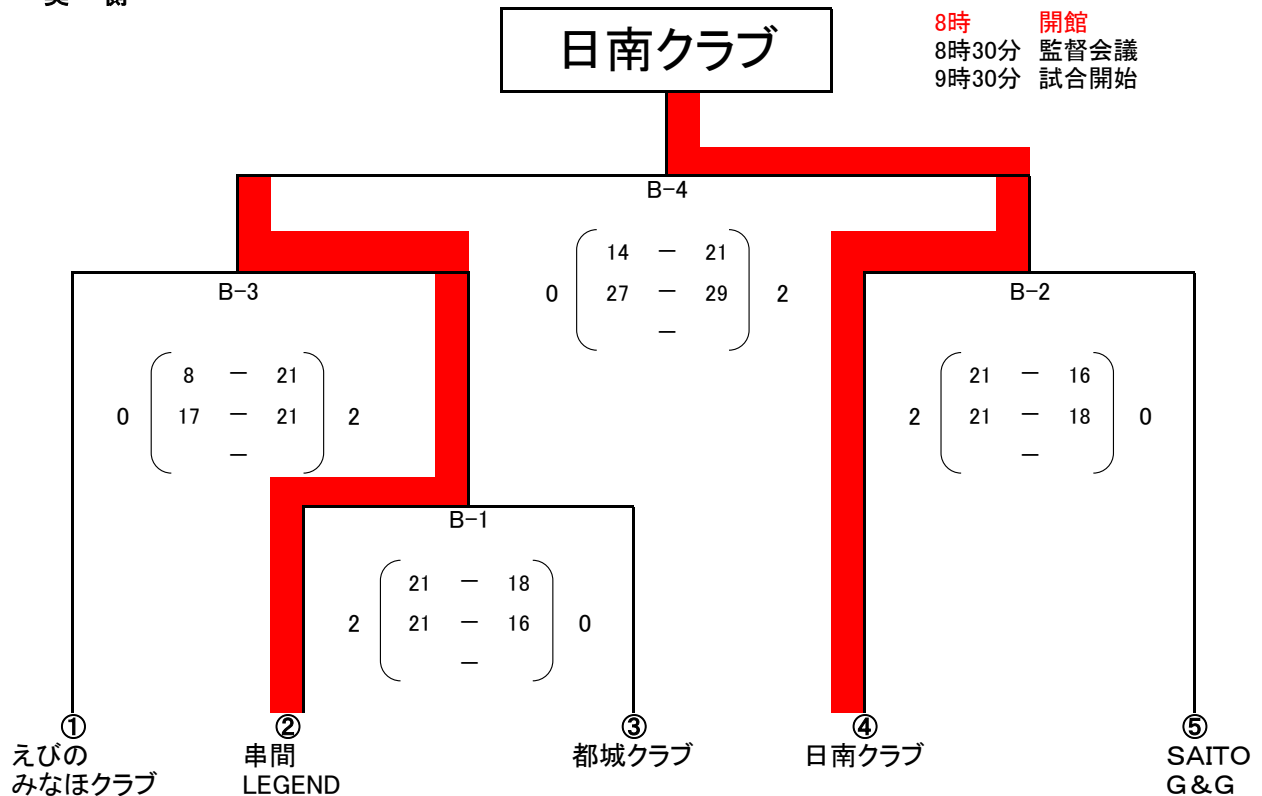
A-4 A-2とA-3の負けチームから、補助員をお願いします。

# 令和7年度 県民総合スポーツ祭 バレーボール競技

《 男子 2部 》  
奥側

大会: 令和7年5月31日(土)  
会場: えびの市民体育館

8時 開館  
8時30分 監督会議  
9時30分 試合開始



No	市郡名	チーム名	随行審判
6	都城市	都城クラブ	○
7	日南市	日南クラブ	○
8	串間市	串間LEGEND	○
9	西都市	SAITO G&G	○
10	えびの市	えびのみなほクラブ	○

※随行審判員がいないチームは審判協力金5,000円をお願いします。

審判・補助員割当て ※補助員は、線審・記録・点数版の7名をお願いします。

B-1 ①のチームから 主審、副審、補助員をお願いします。

B-2 B-1の負けチームから、主審・副審・補助員をお願いします。

B-3 B-2の負けチームから、主審・副審・補助員をお願いします。

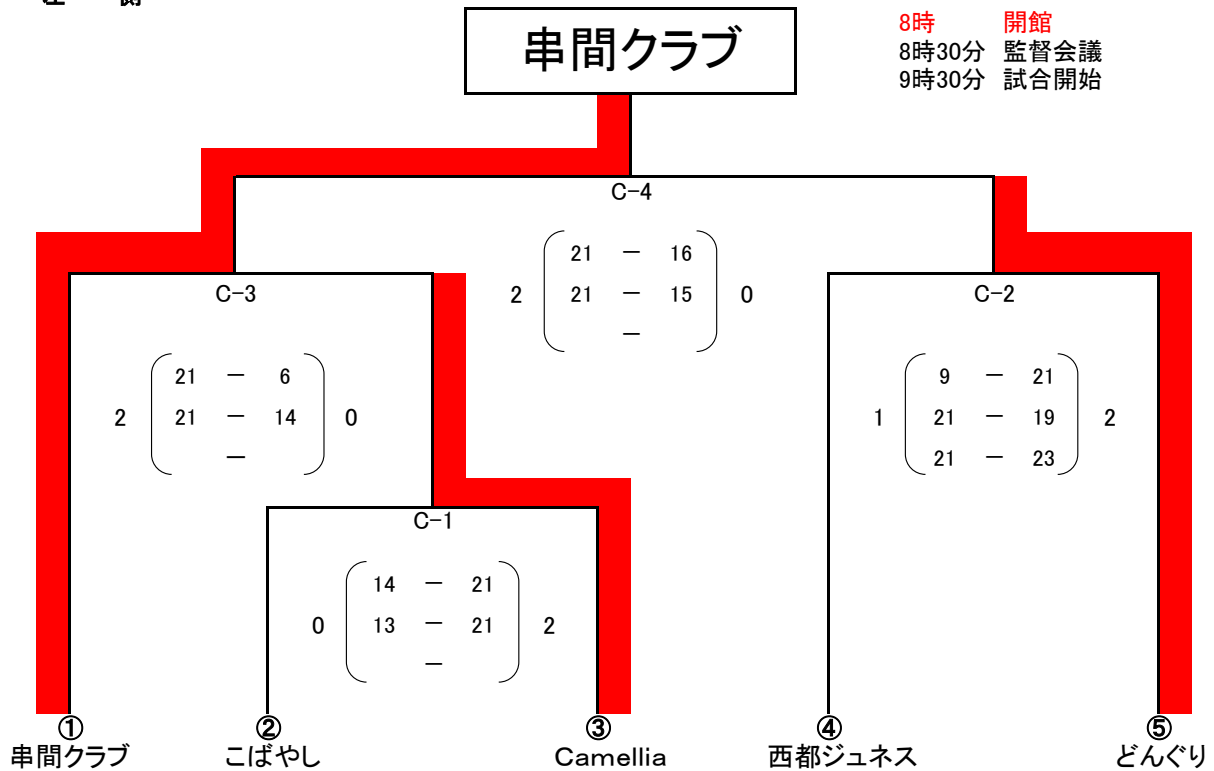
B-4 B-2とB-3の負けチームから、補助員をお願いします。

# 令和7年度 県民総合スポーツ祭 バレーボール競技

《 女子 1部 》  
左 側

大会: 令和7年5月31日(土)  
会場: 飯野駅前体育館

8時 開館  
8時30分 監督会議  
9時30分 試合開始



No	市郡名	チーム名	随行審判
11	延岡市	どんぐり	○
12	日南市	Camellia	○
13	串間市	串間クラブ	○
14	西都市	西都ジュネス	×
15	小林市	こばやし	○

※随行審判員がないチームは審判協力金5,000円をお願いします。

審判・補助員割当て ※補助員は、線審・記録・点数版の7名をお願いします。

C-1 ①のチームから 主審、副審、補助員をお願いします。

C-2 C-1の負けチームから、主審・副審・補助員をお願いします。

C-3 C-2の負けチームから、主審・副審・補助員をお願いします。

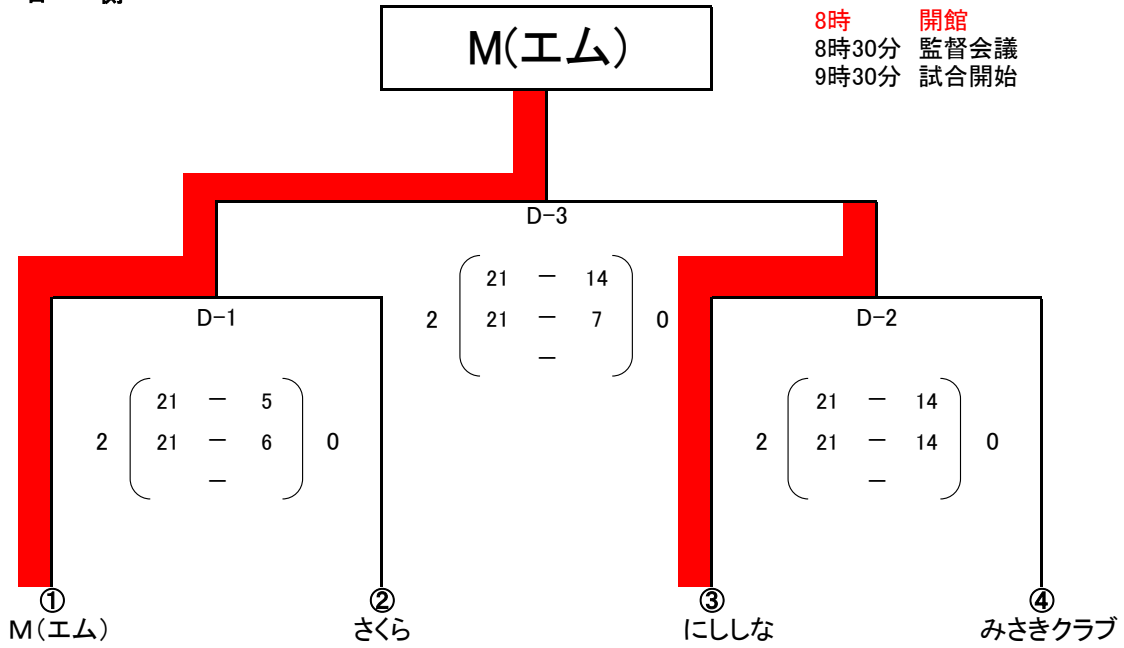
C-4 C-2とC-3の負けチームから、補助員をお願いします。

# 令和7年度 県民総合スポーツ祭 バレーボール競技

《 女子 2部 》  
右 側

大会: 令和7年5月31日(土)  
会場: 飯野駅前体育館

8時 開館  
8時30分 監督会議  
9時30分 試合開始



No	市郡名	チーム名	審判	
16	宮崎市	M(エム)	○	4
17	延岡市	にしな	○	
18	串間市	みさきクラブ	○	
19	西都市	さくら	○	

※随行審判員がいないチームは審判協力金5,000円をお願いします。

審判・補助員割当て ※補助員は、線審・記録・点数版の7名をお願いします。

D-1 ③④のチームから、主審・副審・補助員をお願いします。

D-2 D-1の負けチームから、主審・副審・補助員をお願いします。

D-3 D-1とD-2の負けチームから、補助員をお願いします。