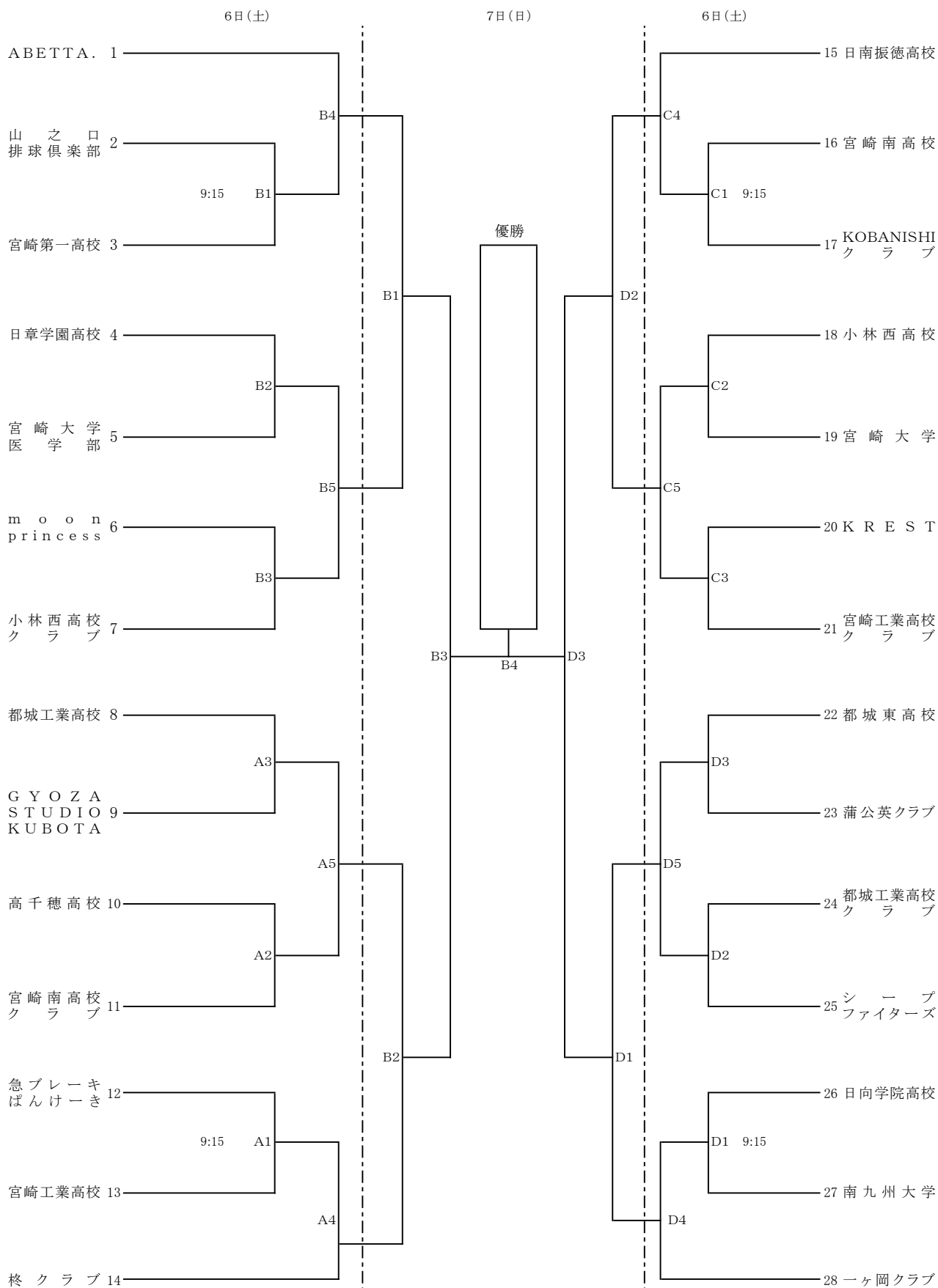


# 令和6年度 天皇杯・皇后杯 全日本バレーボール選手権大会 宮崎県ラウンド

男子の部 組合せ表

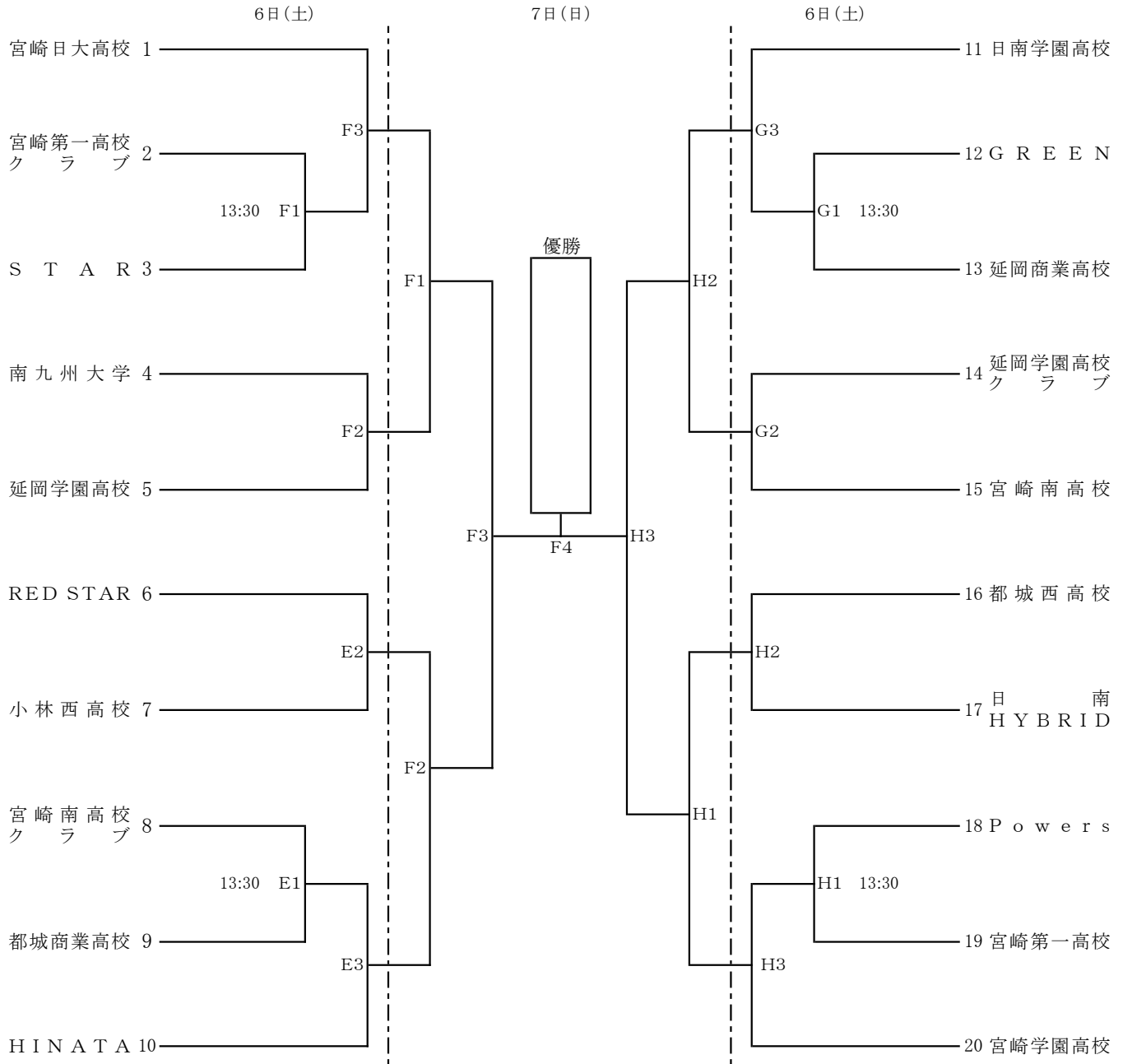
期日:令和6年7月6日(土)7日(日)

会場:綾てるはドーム  
(A・B・C・Dコート)



令和6年度 天皇杯・皇后杯 全日本バレーボール選手権大会 宮崎県ラウンド  
女子の部 組合せ表

期日:令和6年7月6日(土)7日(日)  
会場:綾てるはドーム  
(E・F・G・Hコート)



【伝達事項】

開館

第1試合目のチーム	男子 8時30分(9時15分試合開始)
第2試合目のチーム	9時00分
第3試合目のチーム	8時45分(第1試合目の補助役員)
第4試合目のチーム	10時00分

女子

12時30分(13時30分試合開始)
13時30分
13時00分(第1試合目の補助役員)

補助役員について

第1試合目は3試合目の両チームから補助役員を出す。  
第2試合目以降は負けチームが補助役員をする。

試合間

試合間は30分(試合終了19分後にプロトコール)  
ただし、最終日については、3試合連続となる場合には60分後に試合開始とする。

※駐車場には限りがあります。各チーム、応援も含め8台までとします。