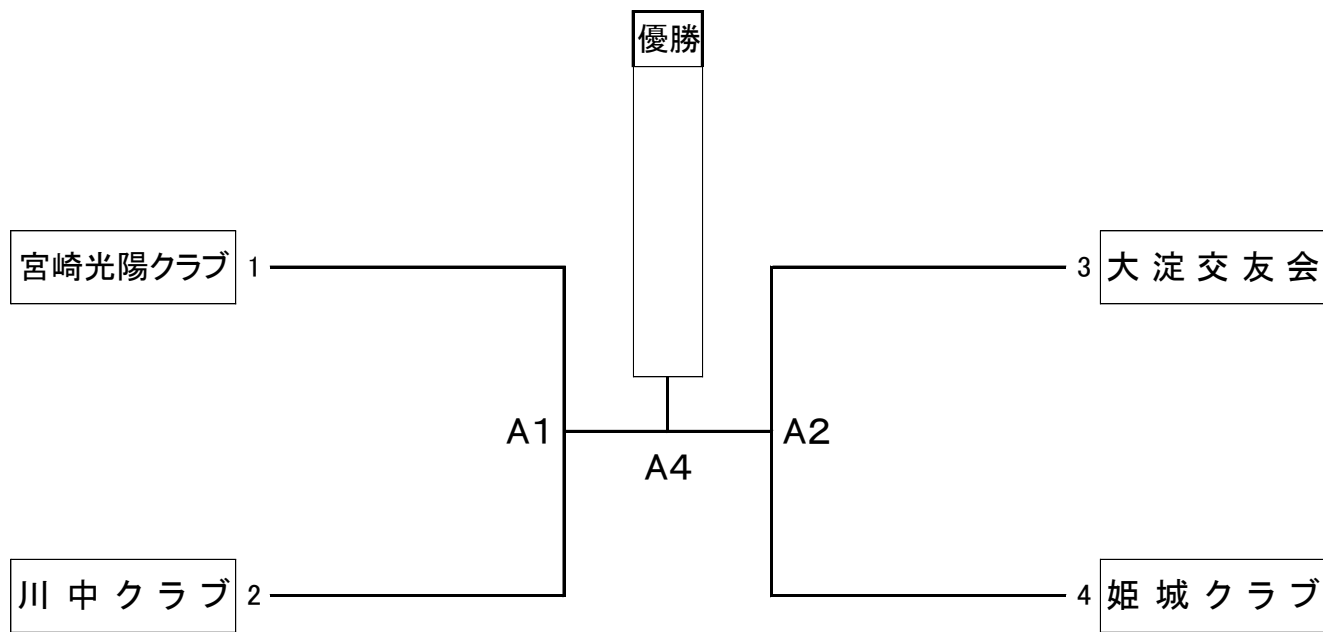


令和4年度
第54回県下一般9人制バレーボール選手権大会 組み合わせ

男子1部

期日：令和4年12月4日（日）

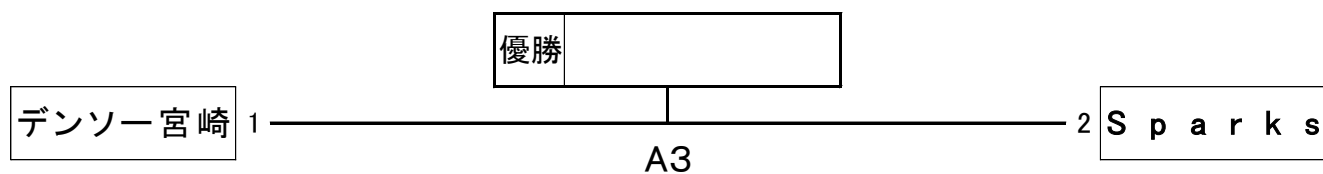
会場：高城総合体育館 A



男子2部

期日：令和4年12月4日（日）

会場：高城総合体育館 A

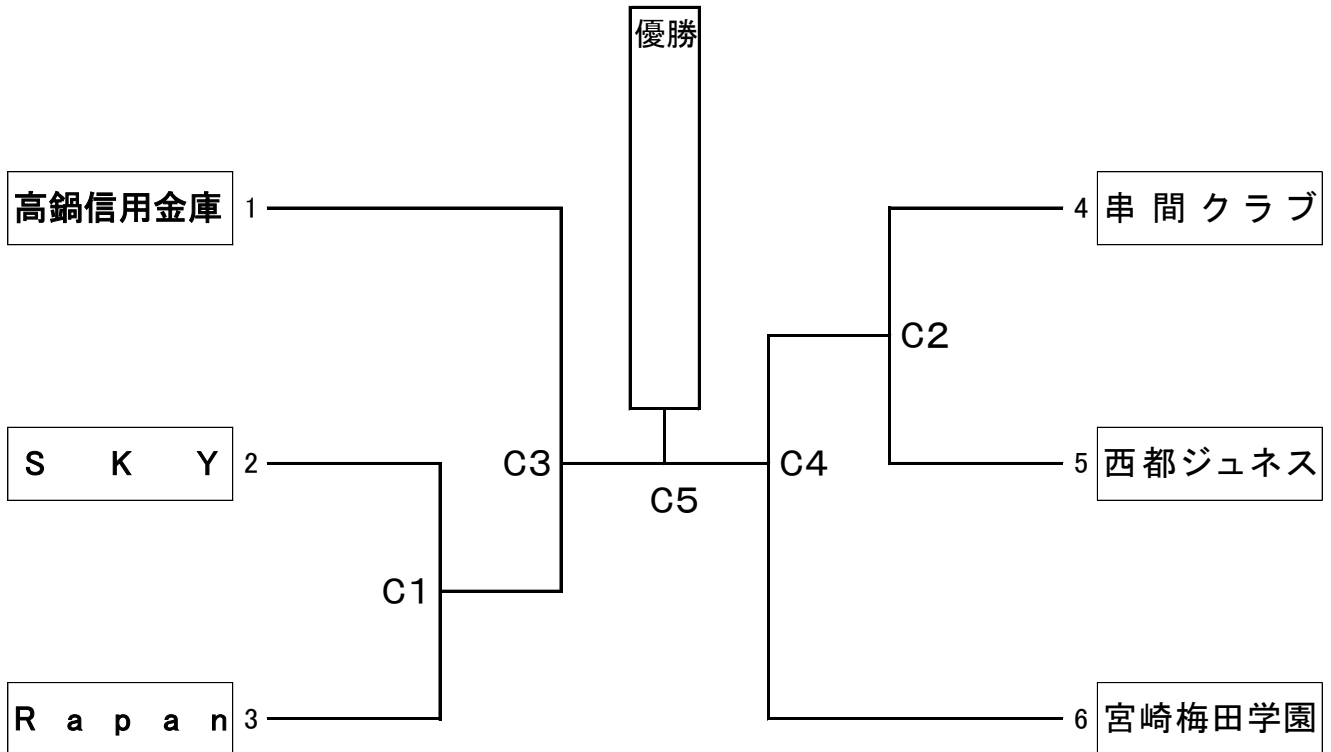


令和4年度
第54回県下一般9人制バレーボール選手権大会 組み合わせ

女 子

期日：令和4年12月4日（日）

会場：高城総合体育館 C



◆女子組み合わせについて

女子2部申込が1チームしかなく今年度に関り1部へ組み入れての組み合わせとさせていただきます。