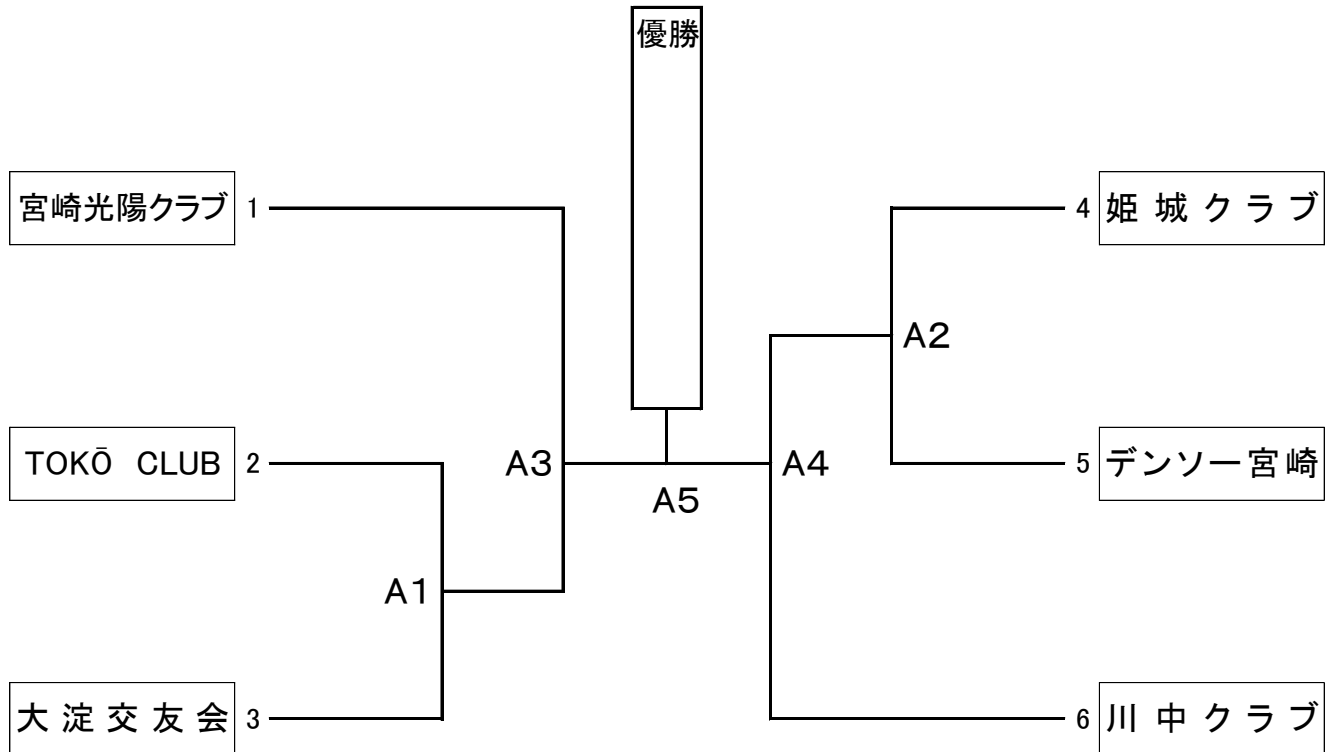


令和3年度
第53回県下一般9人制バレーボール選手権大会 組み合わせ

男子1部

期日：令和3年12月5日（日）
会場：早水公園体育文化センター A



◆男子組み合わせについて

男子2部申込が1チームしかなく今年度に関り1部へ組み入れての組み合わせとさせていただきます。