

第72回全日本バレーボール高等学校選手権大会 宮崎県大会 男子

期日: 令和元年11月 9日(土)

1~2回戦

会場: 宮崎市総合体育館

(A・B・コート)

令和元年11月10日(日)

準々決勝・準決勝

本庄高校体育館

(E・Fコート)

令和元年11月17日(日)

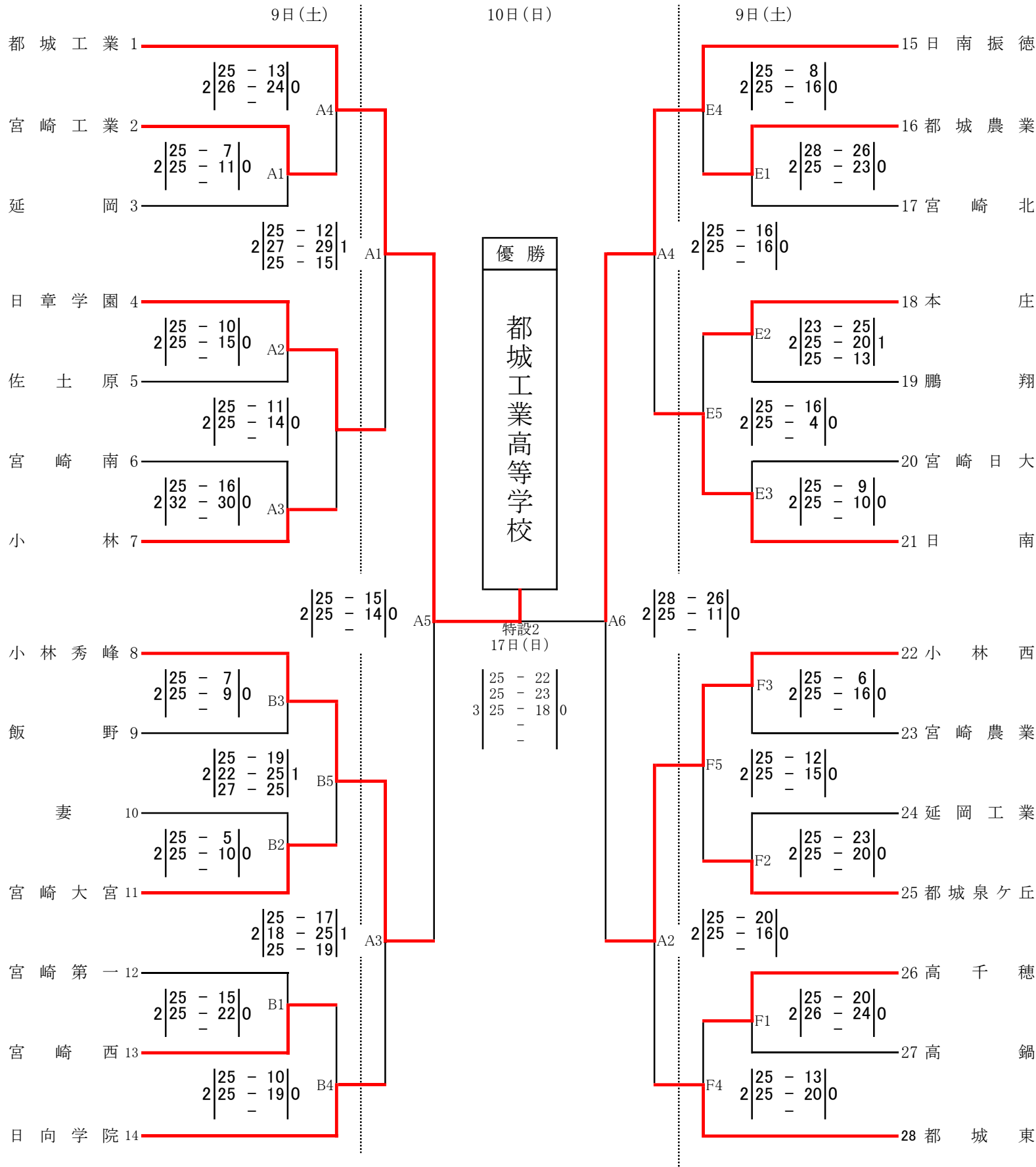
決勝

宮崎市総合体育館

(Aコート)

宮崎県体育館

(特設コート)



【競技運営上の注意】

- (1) 9日(土)の第1試合の補助員は、第3試合のチームから、記録員を含む9名の補助員を出してください。ただし2チームの場合は、番号の早いチーム5名(記録員を含む)、遅いチーム4名の補助員を出してください。
- (2) 10日(日)の第1試合の補助員は、第3試合の2チームから、それぞれ4名出してください。

第72回全日本バレーボール高等学校選手権大会 宮崎県大会 女子

期日:令和元年11月9日(土)

1~3回戦

会場:宮崎市総合体育館

(C・D・コート)

宮崎西高校体育館

(G・Hコート)

高鍋高校体育館

(I・Jコート)

宮崎市総合体育館

(Cコート)

宮崎県体育館

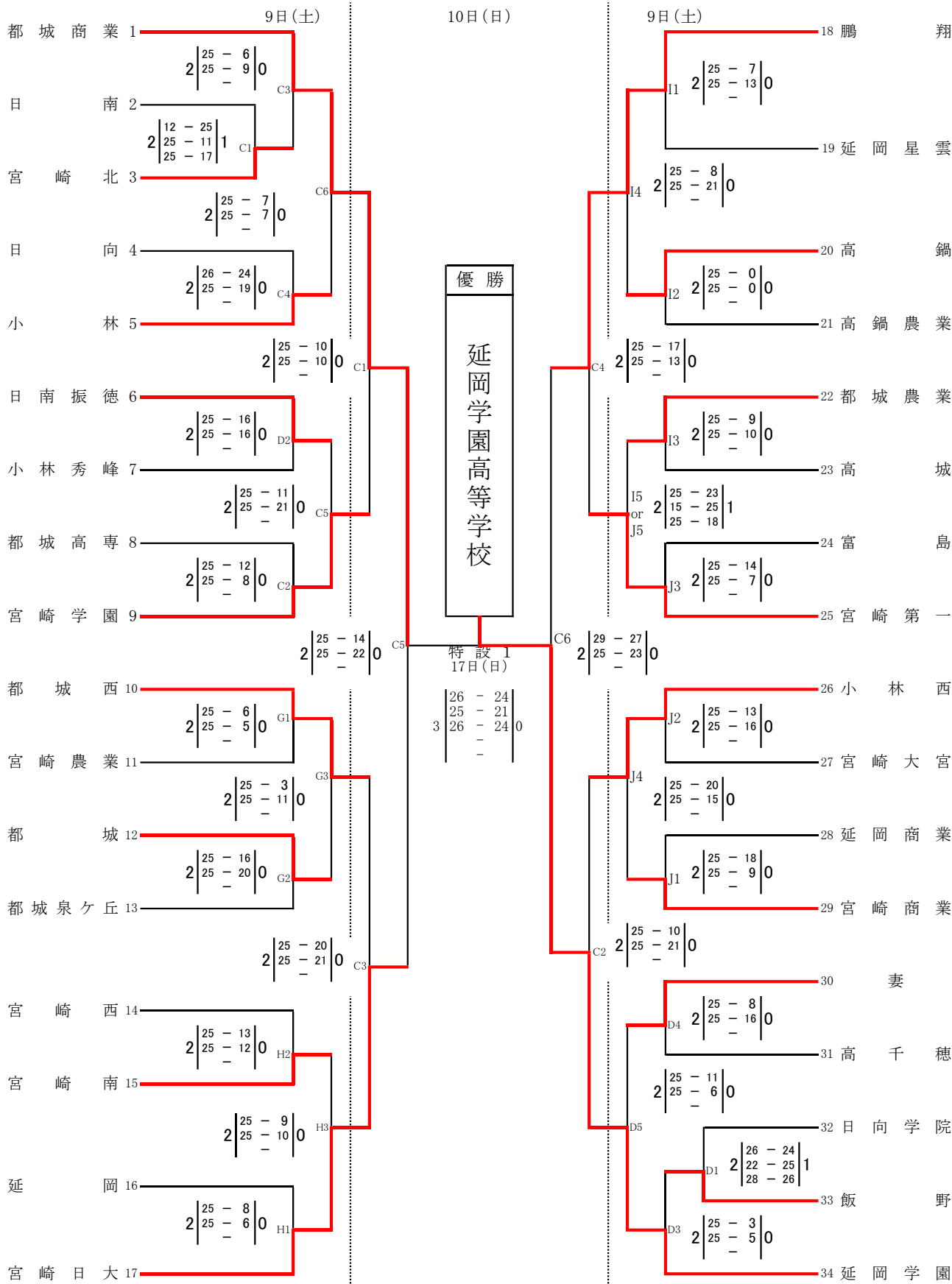
(特設コート)

令和元年11月10日(日)

準々決勝・準決勝

令和元年11月17日(日)

決勝



【競技運営上の注意】

(1) 9日(土)の第1試合の補助員は、第3試合のチームから、記録員を含む9名の補助員を出してください。ただし2チームの場合は、番号の早いチーム5名(記録員を含む)、遅いチーム4名の補助員を出してください。ただし、G・Hコートについては、1試合目の補助員は2試合目のチームから出してください。