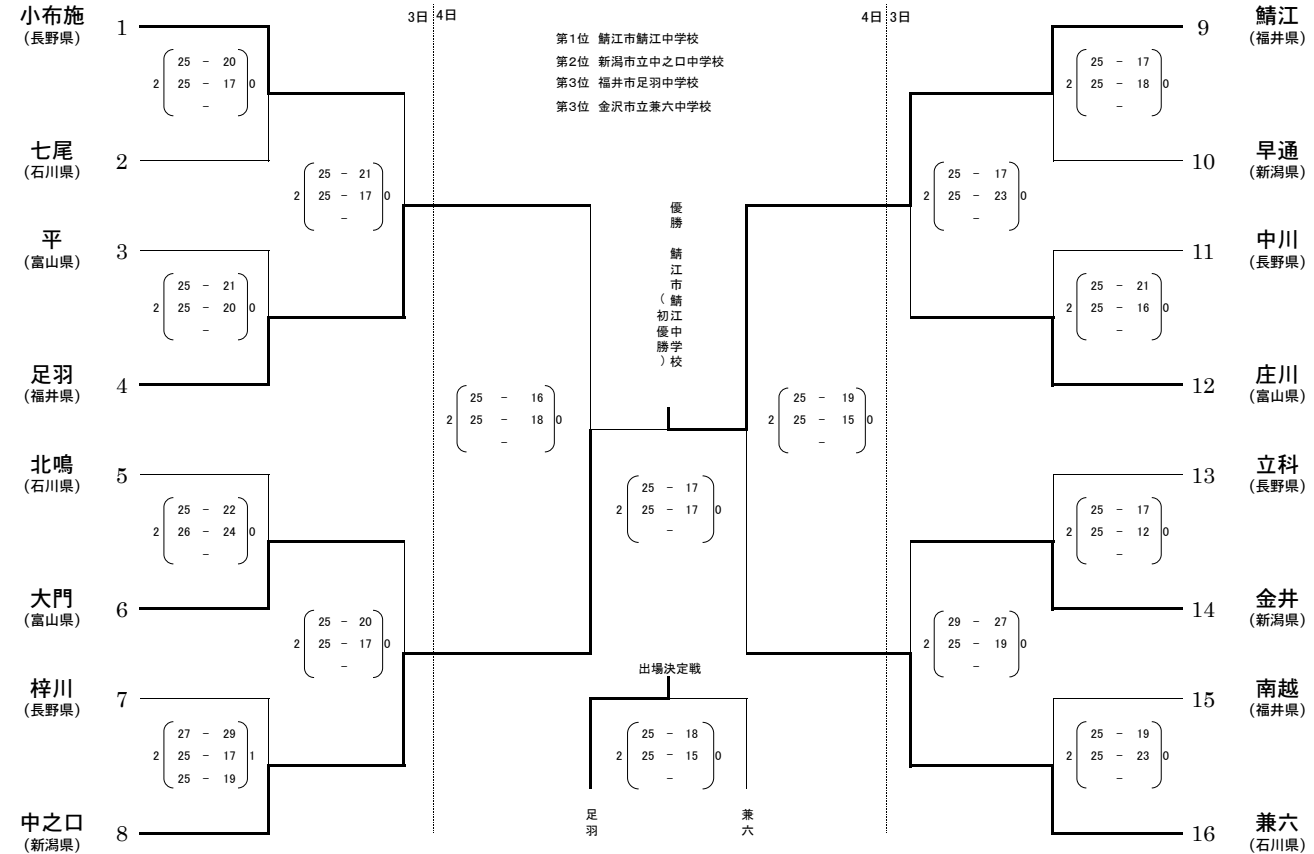


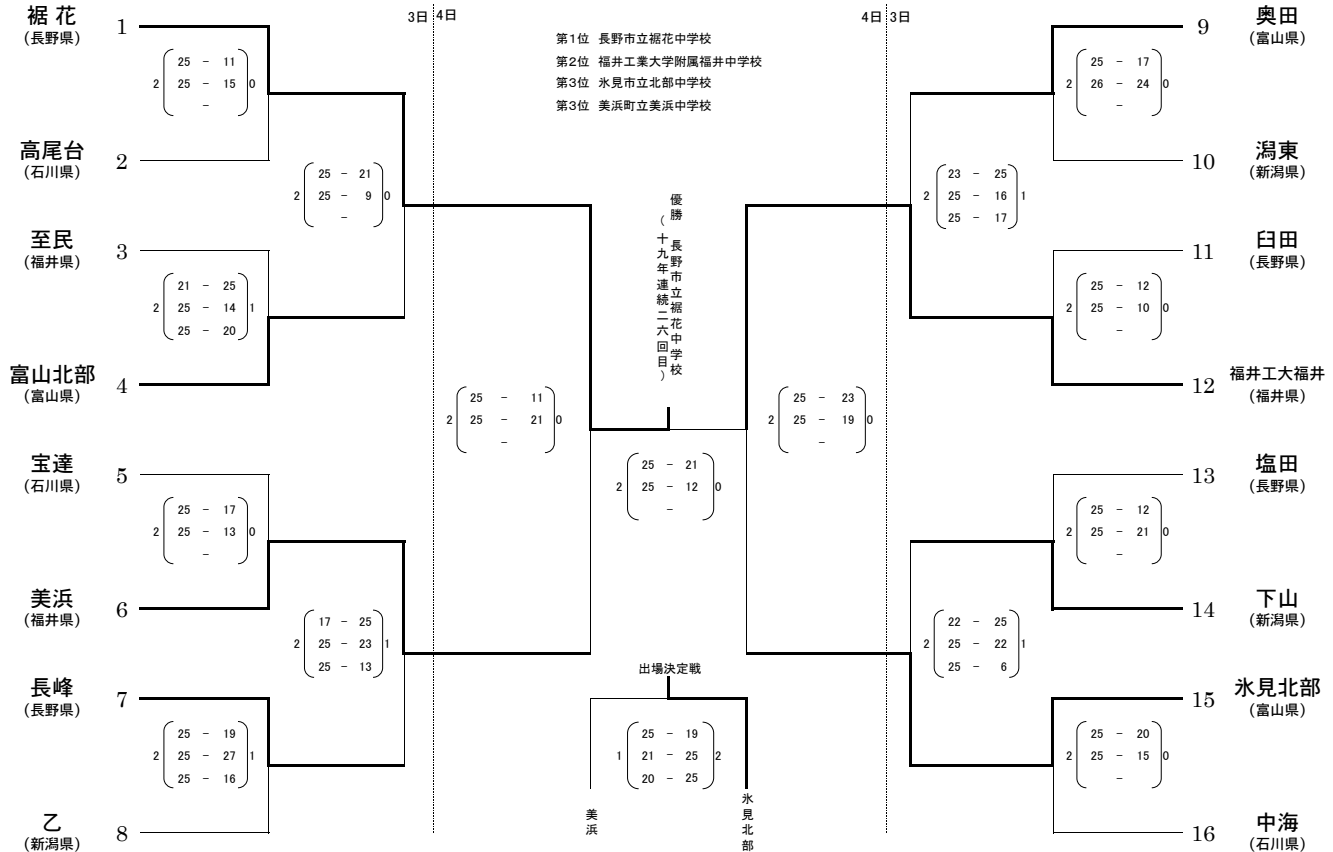
第38回北信越中学校総合競技大会バレーボール競技組合せ

〔男子〕 平成29年8月3日 松本市総合体育館A・Bコート 4日 松本市総合体育館A・Cコート



第38回北信越中学校総合競技大会バレーボール競技組合せ

〔女子〕 平成29年8月3日 松本市総合体育館C・Dコート 4日 松本市総合体育館A・Cコート



※以上男女とも上位3校が8月22日～25日に宮崎県宮崎市・都城市で開催される平成29年度 全国中学校体育大会

第47回 全日本中学校バレーボール選手権大会に出場します。

問合せ先：富士見町立富士見中学校 宮崎繁 携帯090-1867-9071