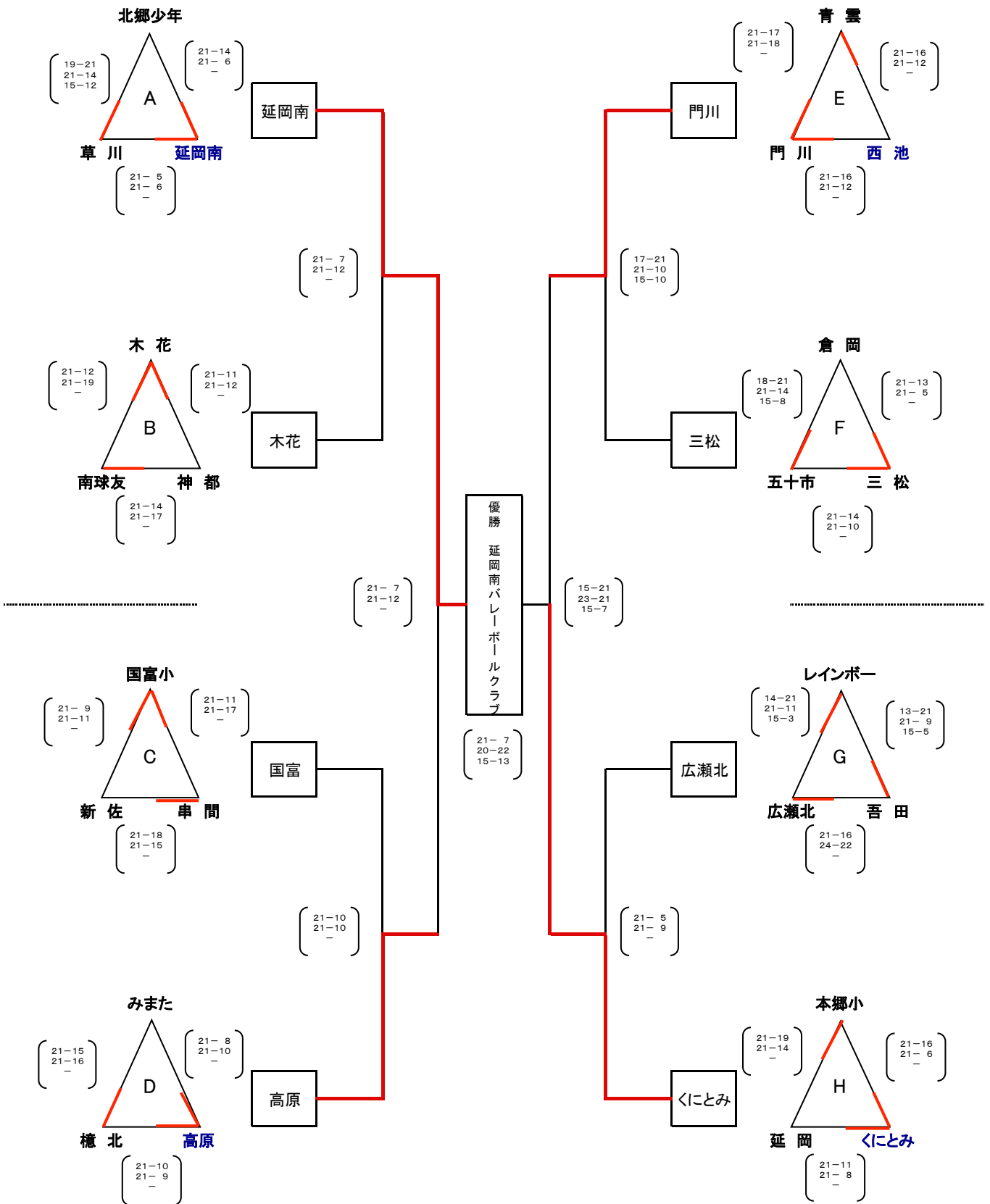


ファミリーマートカップ 第37回全日本バレーボール小学生大会 宮崎県大会 男子組合せ

試合球・・・ミカサ

6月25日



a・bコート・・・てるはドーム k・lコート・・・綾町体育館

6月25日(日)第1試合の審判補助員は、男子のベスト8が1チームで1コートづつ受け持つ。