

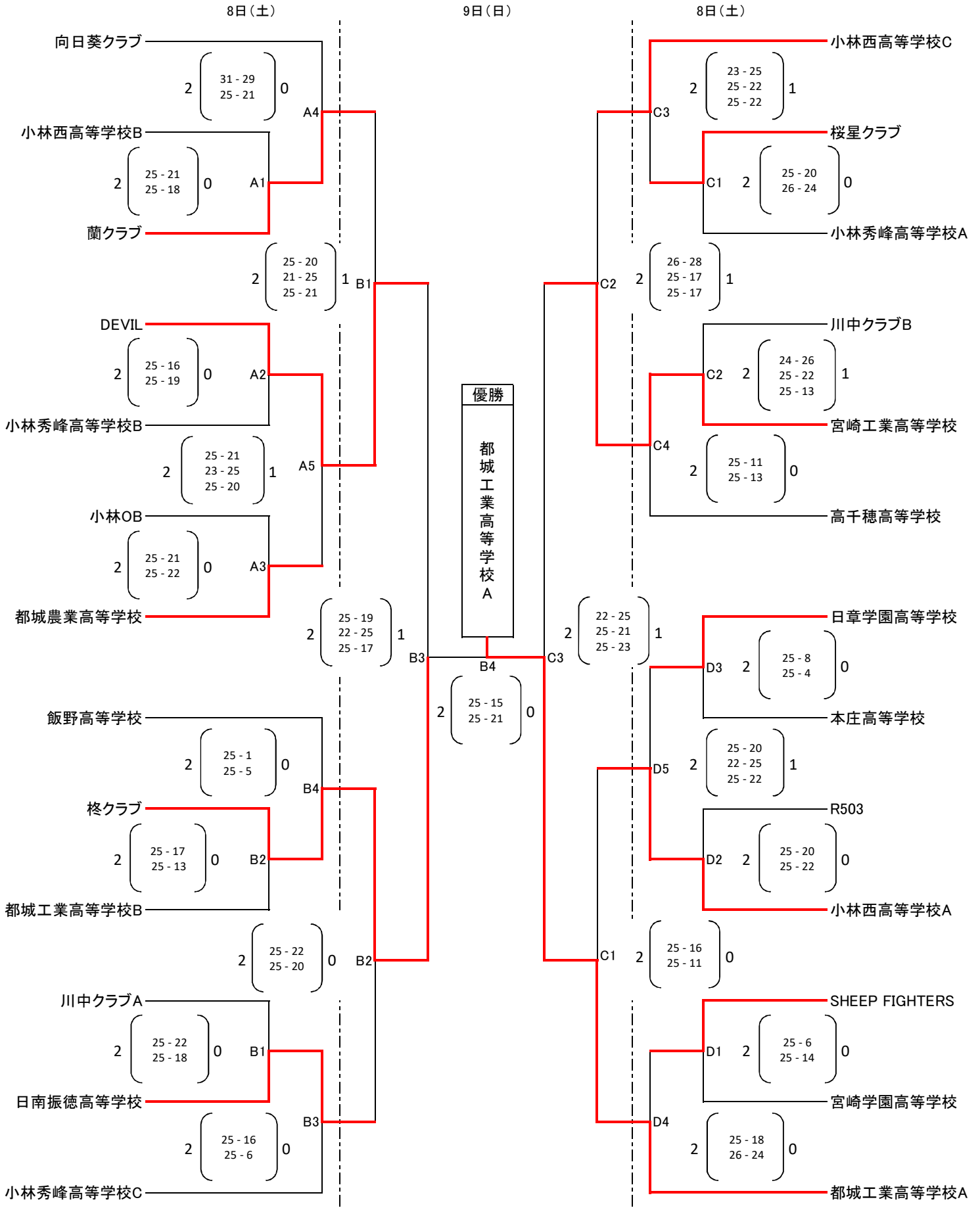
# 平成29年度 天皇杯・皇后杯 全日本バレーボール選手権大会 宮崎県ラウンド

男子の部 組合せ表

期日：平成29年7月8日(土)9日(日)

会場：綾てるはドーム

(A・B・C・D・E・F・G・Hコート)



平成29年度 天皇杯・皇后杯 全日本バレーボール選手権大会 宮崎県ラウンド  
女子の部 組合せ表

期日:平成29年7月8日(土)9日(日)  
会場:綾てるはドーム  
(A・B・C・D・E・F・G・Hコート)

