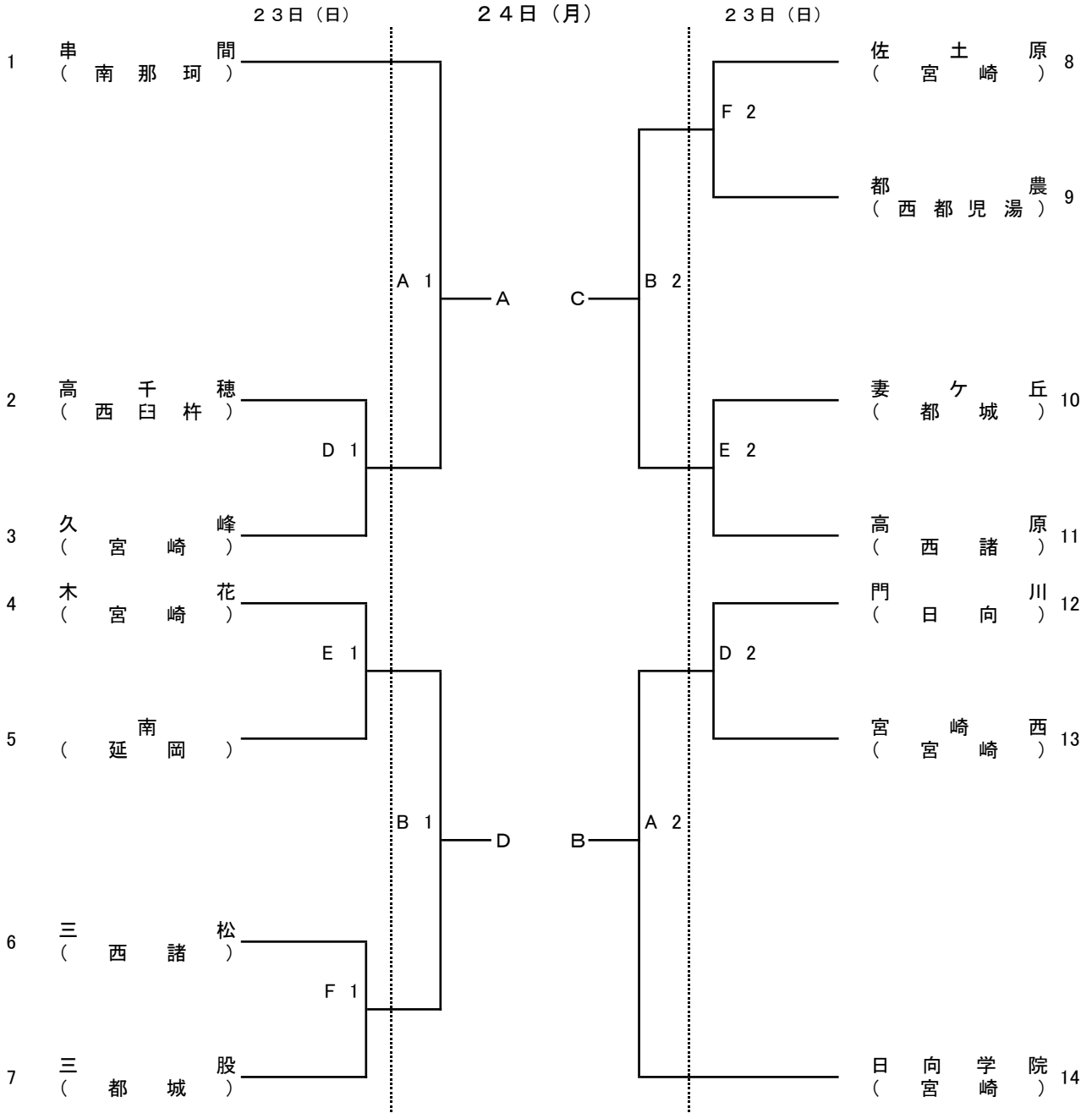
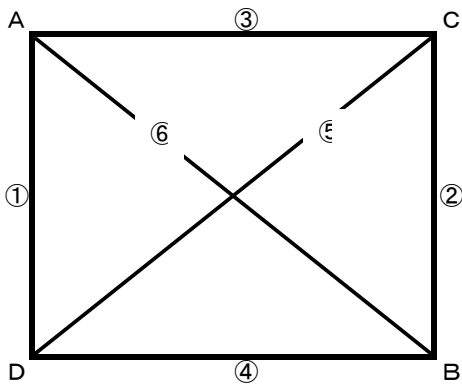


3. 組合せ
【 男子 】



決勝リーグ24日(月)・25日(火)



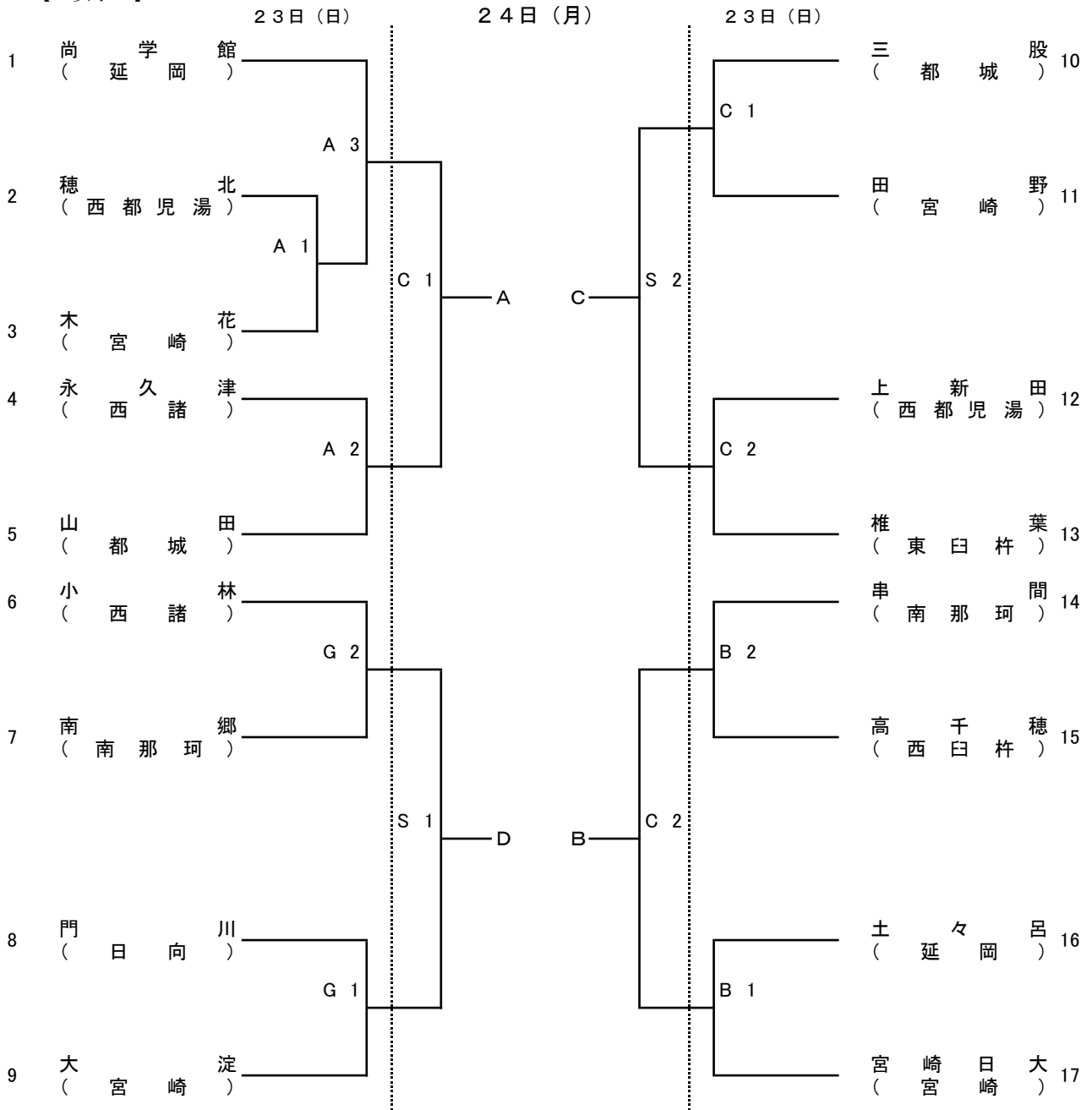
24日

A	A3	D
B	A4	C

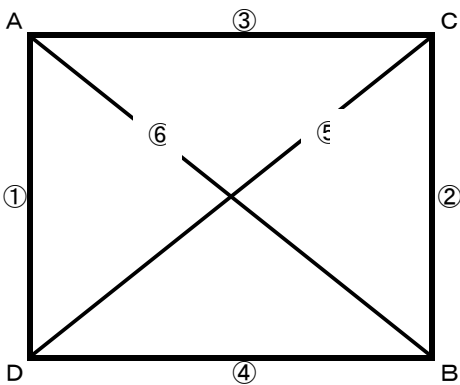
25日

A	A1	C
B	A2	D
C	A3	D
A	A4	B

【 女子 】



決勝リーグ24日(月)・25日(火)



24日

A	C3	D
B	C4	C

25日

A	C1	C
B	C2	D
C	C3	D
A	C4	B