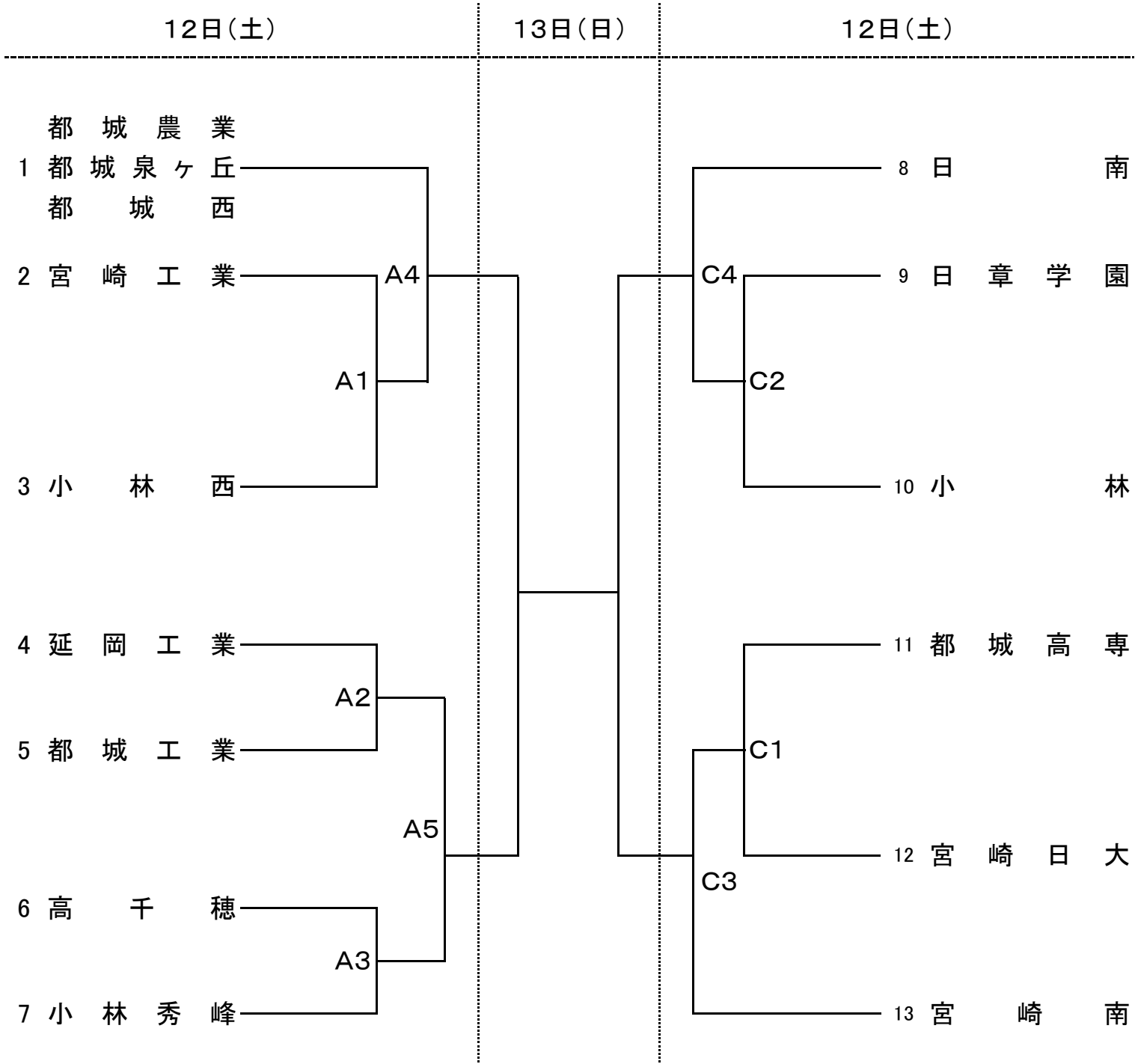


# 平成29年度 宮崎県高等学校一年生体育大会バレーボール競技

## 決勝トーナメント戦 男子組合表

期日：平成29年8月12日(土)13日(日)

場所：宮崎県体育館 A C コー ト



優勝：

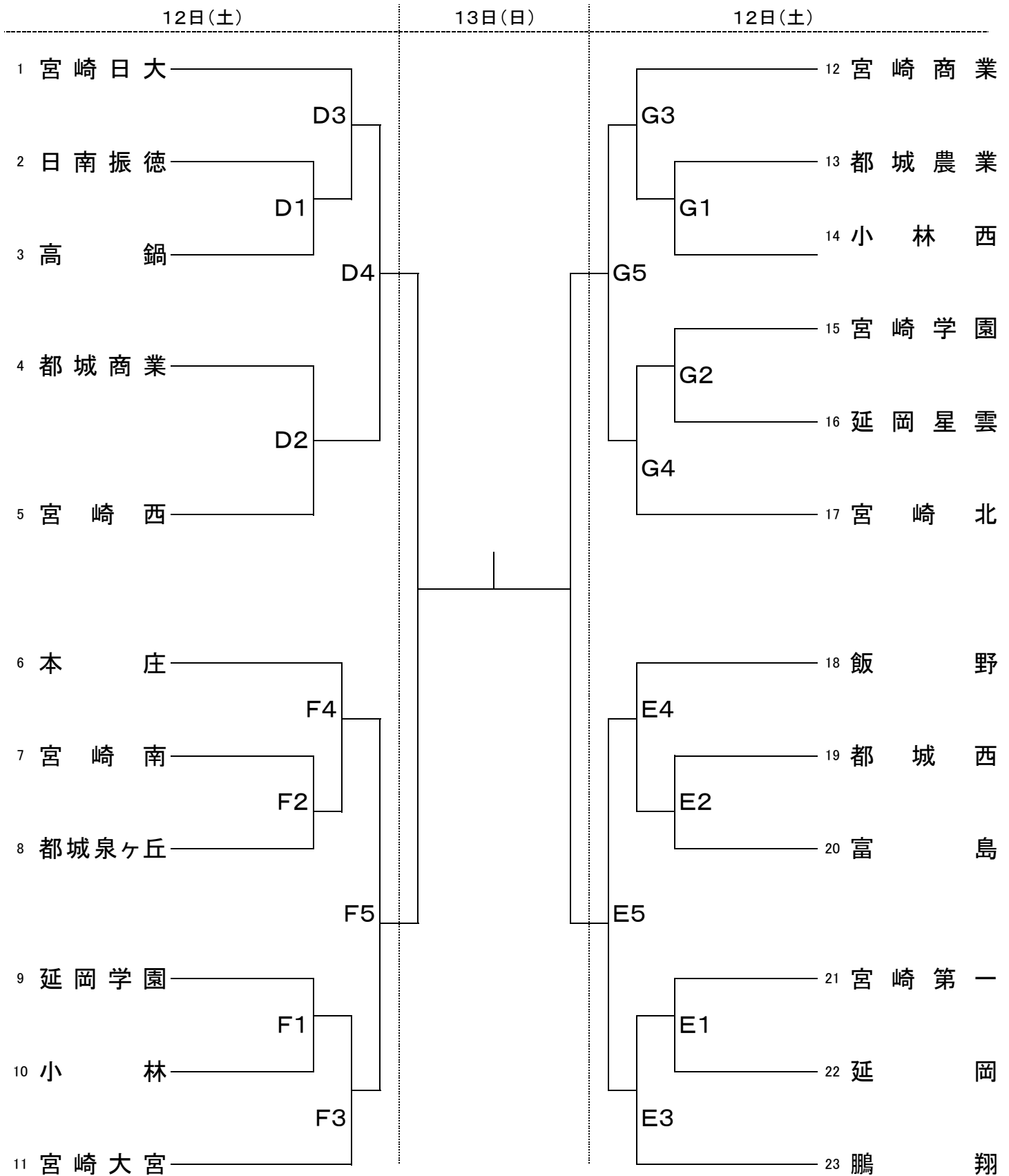
第2位：

第3位：

第3位

平成29年度 宮崎県高等学校一年生体育大会バレーボール競技  
決勝トーナメント戦 女子組合表

期日: 期日: 平成29年8月12日(土)13日(日)  
会場: 宮崎西高校体育館 D E コー ト  
宮崎南高校体育館 F G コー ト



優勝:

第2位:

第3位:

第3位: