

## 平成22年度 第48回鹿児島・宮崎対県高校バレーボール大会 試合結果(男子)

### 【予選リーグ】

【Aパート】 会場:鹿児島商業高等学校体育館会場

チーム名	鹿児島商業	小林	宮崎工業	指宿	勝率	順位
鹿児島商業		$\begin{matrix} 25 - 10 \\ 2 \ 25 - 14 \ 0 \\ - \end{matrix}$	$\begin{matrix} 25 - 13 \\ 2 \ 25 - 21 \ 0 \\ - \end{matrix}$	$\begin{matrix} 25 - 10 \\ 2 \ 25 - 20 \ 0 \\ - \end{matrix}$	1.000	1
小林	$\begin{matrix} 10 - 25 \\ 0 \ 14 - 25 \ 2 \\ - \end{matrix}$		$\begin{matrix} 12 - 25 \\ 0 \ 24 - 26 \ 2 \\ - \end{matrix}$	$\begin{matrix} 14 - 25 \\ 0 \ 21 - 25 \ 2 \\ - \end{matrix}$	0.000	4
宮崎工業	$\begin{matrix} 13 - 25 \\ 0 \ 21 - 25 \ 2 \\ - \end{matrix}$	$\begin{matrix} 25 - 12 \\ 2 \ 26 - 24 \ 0 \\ - \end{matrix}$		$\begin{matrix} 25 - 17 \\ 2 \ 25 - 16 \ 0 \\ - \end{matrix}$	0.667	2
指宿	$\begin{matrix} 10 - 25 \\ 0 \ 20 - 25 \ 2 \\ - \end{matrix}$	$\begin{matrix} 25 - 14 \\ 2 \ 25 - 21 \ 0 \\ - \end{matrix}$	$\begin{matrix} 17 - 25 \\ 0 \ 16 - 25 \ 2 \\ - \end{matrix}$		0.333	3

【Bパート】 会場:鹿児島商業高等学校体育館会場

チーム名	日向学院	大島	鹿児島玉龍	延岡工業	勝率	順位
日向学院		$\begin{matrix} 25 - 18 \\ 2 \ 25 - 16 \ 0 \\ - \end{matrix}$	$\begin{matrix} 25 - 22 \\ 2 \ 25 - 22 \ 0 \\ - \end{matrix}$	$\begin{matrix} 25 - 15 \\ 2 \ 25 - 22 \ 0 \\ - \end{matrix}$	1.000	1
大島	$\begin{matrix} 18 - 25 \\ 0 \ 16 - 25 \ 2 \\ - \end{matrix}$		$\begin{matrix} 18 - 25 \\ 0 \ 20 - 25 \ 2 \\ - \end{matrix}$	$\begin{matrix} 21 - 25 \\ 1 \ 25 - 19 \ 2 \\ 16 - 25 \end{matrix}$	0.000	4
鹿児島玉龍	$\begin{matrix} 22 - 25 \\ 0 \ 22 - 25 \ 2 \\ - \end{matrix}$	$\begin{matrix} 25 - 18 \\ 2 \ 25 - 20 \ 0 \\ - \end{matrix}$		$\begin{matrix} 25 - 14 \\ 2 \ 25 - 20 \ 0 \\ - \end{matrix}$	0.667	2
延岡工業	$\begin{matrix} 15 - 25 \\ 0 \ 22 - 25 \ 2 \\ - \end{matrix}$	$\begin{matrix} 25 - 21 \\ 2 \ 19 - 25 \ 1 \\ 25 - 16 \end{matrix}$	$\begin{matrix} 14 - 25 \\ 0 \ 20 - 25 \ 2 \\ - \end{matrix}$		0.333	3

## 平成22年度 第48回鹿児島・宮崎対県高校バレーボール大会 試合結果(男子)

### 【予選リーグ】

【Cパート】 会場:鹿児島工業高等学校体育館会場

チーム名	都城工業	鹿児島情報	鹿児島工業	福島	勝率	順位
都城工業	-	$\begin{matrix} 25 - 5 \\ 2 \ 25 - 12 \ 0 \\ - \end{matrix}$	$\begin{matrix} 18 - 25 \\ 0 \ 17 - 25 \ 2 \\ - \end{matrix}$	$\begin{matrix} 25 - 19 \\ 2 \ 25 - 18 \ 0 \\ - \end{matrix}$	0.667	2
鹿児島情報	$\begin{matrix} 5 - 25 \\ 0 \ 12 - 25 \ 2 \\ - \end{matrix}$	-	$\begin{matrix} 14 - 25 \\ 0 \ 20 - 25 \ 2 \\ - \end{matrix}$	$\begin{matrix} 27 - 25 \\ 2 \ 25 - 13 \ 0 \\ - \end{matrix}$	0.333	3
鹿児島工業	$\begin{matrix} 25 - 18 \\ 2 \ 25 - 17 \ 0 \\ - \end{matrix}$	$\begin{matrix} 25 - 14 \\ 2 \ 25 - 20 \ 0 \\ - \end{matrix}$	-	$\begin{matrix} 25 - 13 \\ 2 \ 25 - 19 \ 0 \\ - \end{matrix}$	1.000	1
福島	$\begin{matrix} 19 - 25 \\ 0 \ 18 - 25 \ 2 \\ - \end{matrix}$	$\begin{matrix} 25 - 27 \\ 0 \ 13 - 25 \ 2 \\ - \end{matrix}$	$\begin{matrix} 13 - 25 \\ 0 \ 19 - 25 \ 2 \\ - \end{matrix}$	-	0.000	4

【Dパート】 会場:鹿児島工業高等学校体育館会場

チーム名	鹿児島城西	日章学園	小林西	樟南	勝率	順位
鹿児島城西	-	$\begin{matrix} 25 - 8 \\ 2 \ 25 - 16 \ 0 \\ - \end{matrix}$	$\begin{matrix} 25 - 21 \\ 2 \ 25 - 14 \ 0 \\ - \end{matrix}$	$\begin{matrix} 16 - 25 \\ 2 \ 25 - 20 \ 1 \\ 25 - 21 \end{matrix}$	1.000	1
日章学園	$\begin{matrix} 8 - 25 \\ 0 \ 16 - 25 \ 2 \\ - \end{matrix}$	-	$\begin{matrix} 13 - 25 \\ 0 \ 13 - 25 \ 2 \\ - \end{matrix}$	$\begin{matrix} 20 - 25 \\ 0 \ 21 - 25 \ 2 \\ - \end{matrix}$	0.000	4
小林西	$\begin{matrix} 21 - 25 \\ 0 \ 14 - 25 \ 2 \\ - \end{matrix}$	$\begin{matrix} 25 - 13 \\ 2 \ 25 - 13 \ 0 \\ - \end{matrix}$	-	$\begin{matrix} 25 - 19 \\ 2 \ 23 - 25 \ 1 \\ 25 - 20 \end{matrix}$	0.667	2
樟南	$\begin{matrix} 25 - 16 \\ 1 \ 20 - 25 \ 2 \\ 21 - 25 \end{matrix}$	$\begin{matrix} 25 - 20 \\ 2 \ 25 - 21 \ 0 \\ - \end{matrix}$	$\begin{matrix} 19 - 25 \\ 1 \ 25 - 23 \ 2 \\ 20 - 25 \end{matrix}$	-	0.333	3

## 平成22年度 第48回鹿児島・宮崎対県高校バレーボール大会 試合結果(女子)

### 【予選リーグ】

【Aパート】 会場:鹿児島玉龍高等学校体育館会場

チーム名	錦江湾	宮崎第一	小林西	大島北	勝率	順位
錦江湾	—	2 25 - 17 25 - 15 —	2 25 - 19 25 - 20 —	2 25 - 18 20 - 25 25 - 11	1.000	1
宮崎第一	0 17 - 25 15 - 25 —	—	1 10 - 25 25 - 15 20 - 25	2 17 - 25 18 - 25 —	0.000	4
小林西	0 19 - 25 20 - 25 —	2 25 - 10 15 - 25 25 - 20	—	2 25 - 12 25 - 9 —	0.667	2
大島北	1 18 - 25 25 - 20 11 - 25	2 25 - 17 25 - 18 —	0 12 - 25 9 - 25 —	—	0.333	3

【Bパート】 会場:鹿児島玉龍高等学校体育館会場

チーム名	延岡学園	鹿児島南	鹿児島城西	宮崎農業	勝率	順位
延岡学園	—	1 19 - 25 25 - 22 25 - 20	2 25 - 20 25 - 23 —	2 25 - 21 25 - 17 —	0.667	2
鹿児島南	2 25 - 19 22 - 25 20 - 25	—	2 18 - 25 25 - 23 25 - 20	1 19 - 25 25 - 15 25 - 18	1.000	1
鹿児島城西	0 20 - 25 23 - 25 —	1 25 - 18 23 - 25 20 - 25	—	2 25 - 14 25 - 17 —	0.333	3
宮崎農業	0 21 - 25 17 - 25 —	1 25 - 19 15 - 25 18 - 25	0 14 - 25 17 - 25 —	—	0.000	4

## 平成22年度 第48回鹿児島・宮崎対県高校バレーボール大会 試合結果(女子)

### 【予選リーグ】

【Cパート】 会場:鹿児島女子高等学校体育館会場

チーム名	宮崎日大	鹿屋中央	鹿児島女子	宮崎商業	勝率	順位
宮崎日大		$\left. \begin{array}{l} 25 - 27 \\ 0 \ 22 - 25 \ 2 \\ - \end{array} \right\}$	$\left. \begin{array}{l} 15 - 25 \\ 0 \ 14 - 25 \ 2 \\ - \end{array} \right\}$	$\left. \begin{array}{l} 25 - 8 \\ 2 \ 25 - 14 \ 0 \\ - \end{array} \right\}$	0.333	3
鹿屋中央	$\left. \begin{array}{l} 27 - 25 \\ 2 \ 25 - 22 \ 0 \\ - \end{array} \right\}$		$\left. \begin{array}{l} 16 - 25 \\ 0 \ 14 - 25 \ 2 \\ - \end{array} \right\}$	$\left. \begin{array}{l} 25 - 16 \\ 2 \ 25 - 15 \ 0 \\ - \end{array} \right\}$	0.667	2
鹿児島女子	$\left. \begin{array}{l} 25 - 15 \\ 2 \ 25 - 14 \ 0 \\ - \end{array} \right\}$	$\left. \begin{array}{l} 25 - 16 \\ 2 \ 25 - 14 \ 0 \\ - \end{array} \right\}$		$\left. \begin{array}{l} 25 - 7 \\ 2 \ 25 - 6 \ 0 \\ - \end{array} \right\}$	1.000	1
宮崎商業	$\left. \begin{array}{l} 8 - 25 \\ 0 \ 14 - 25 \ 2 \\ - \end{array} \right\}$	$\left. \begin{array}{l} 16 - 25 \\ 0 \ 15 - 25 \ 2 \\ - \end{array} \right\}$	$\left. \begin{array}{l} 7 - 25 \\ 0 \ 6 - 25 \ 2 \\ - \end{array} \right\}$		0.000	4

【Dパート】 会場:鹿児島女子高等学校体育館会場

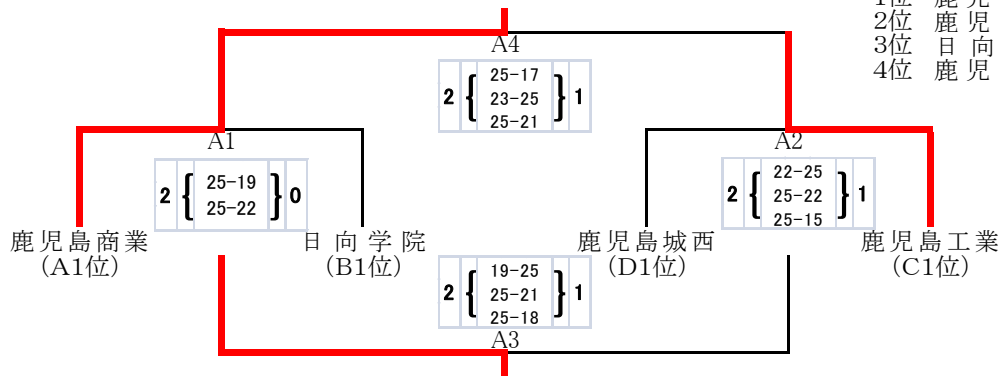
チーム名	鶴翔	都城農業	都城商業	国分中央	勝率	順位
鶴翔		$\left. \begin{array}{l} 21 - 25 \\ 0 \ 18 - 25 \ 2 \\ - \end{array} \right\}$	$\left. \begin{array}{l} 24 - 26 \\ 0 \ 18 - 25 \ 2 \\ - \end{array} \right\}$	$\left. \begin{array}{l} 25 - 12 \\ 2 \ 25 - 20 \ 0 \\ - \end{array} \right\}$	0.333	3
都城農業	$\left. \begin{array}{l} 25 - 21 \\ 2 \ 25 - 18 \ 0 \\ - \end{array} \right\}$		$\left. \begin{array}{l} 20 - 25 \\ 0 \ 17 - 25 \ 2 \\ - \end{array} \right\}$	$\left. \begin{array}{l} 27 - 25 \\ 2 \ 25 - 22 \ 0 \\ - \end{array} \right\}$	0.667	2
都城商業	$\left. \begin{array}{l} 26 - 24 \\ 2 \ 25 - 18 \ 0 \\ - \end{array} \right\}$	$\left. \begin{array}{l} 25 - 20 \\ 2 \ 25 - 17 \ 0 \\ - \end{array} \right\}$		$\left. \begin{array}{l} 25 - 19 \\ 2 \ 25 - 17 \ 0 \\ - \end{array} \right\}$	1.000	1
国分中央	$\left. \begin{array}{l} 12 - 25 \\ 0 \ 20 - 25 \ 2 \\ - \end{array} \right\}$	$\left. \begin{array}{l} 25 - 27 \\ 0 \ 22 - 25 \ 2 \\ - \end{array} \right\}$	$\left. \begin{array}{l} 19 - 25 \\ 0 \ 17 - 25 \ 2 \\ - \end{array} \right\}$		0.000	4

# 平成22年度 第48回鹿児島・宮崎対県高校バレーボール大会 試合結果(男子)

## 【順位決定戦】

1位～4位 決定戦

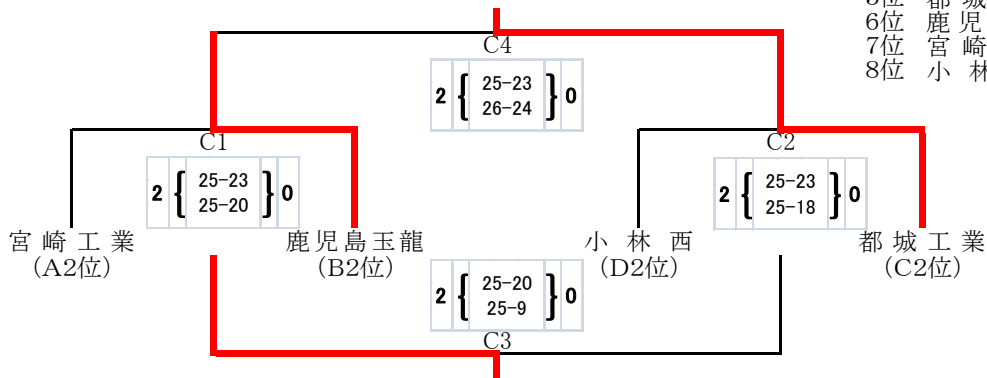
(会場)鹿児島商業



- 1位 鹿児島商業高等学校
- 2位 鹿児島工業高等学校
- 3位 日向学院高等学校
- 4位 鹿児島城西高等学校

5位～8位 決定戦

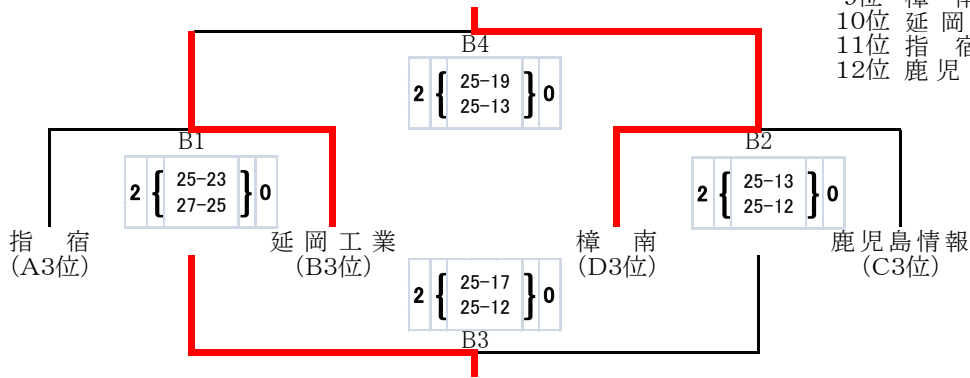
(会場)鹿児島商業



- 5位 都城工業高等学校
- 6位 鹿児島玉龍高等学校
- 7位 宮崎工業高等学校
- 8位 小林西高等学校

9位～12位 決定戦

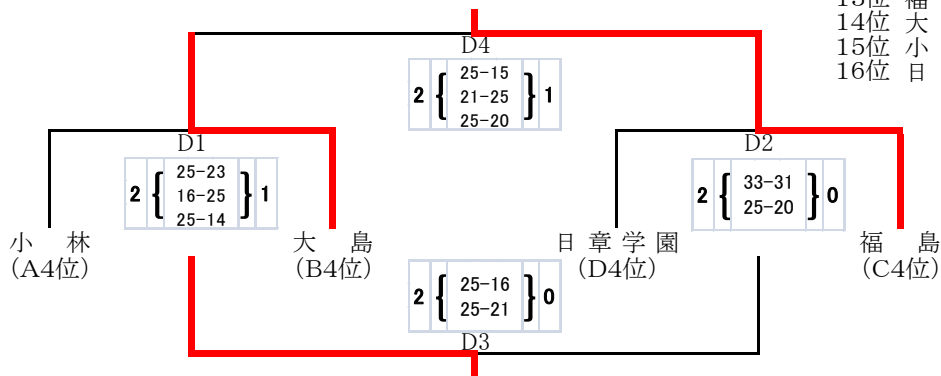
(会場)鹿児島工業



- 9位 樟南高等学校
- 10位 延岡工業高等学校
- 11位 指宿高等学校
- 12位 鹿児島情報高等学校

13位～16位 決定戦

(会場)鹿児島工業

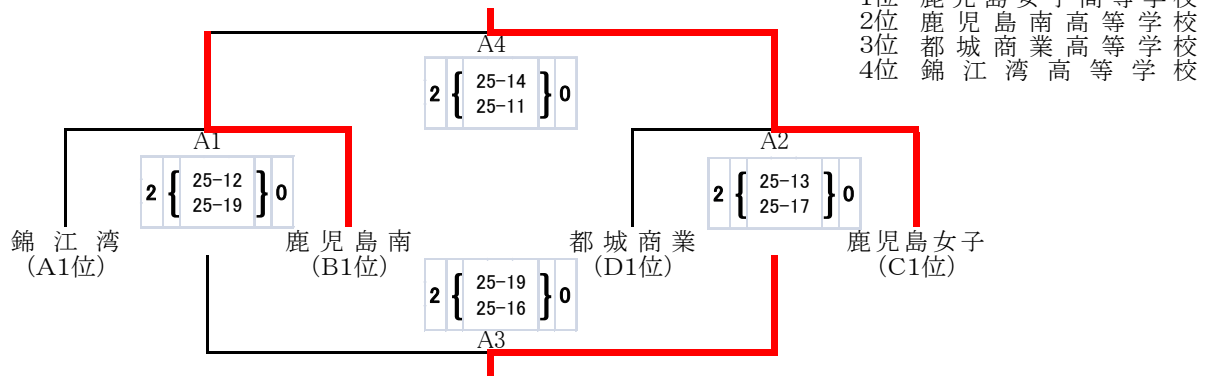


- 13位 福島高等学校
- 14位 大島高等学校
- 15位 小林高等学校
- 16位 日章学園高等学校

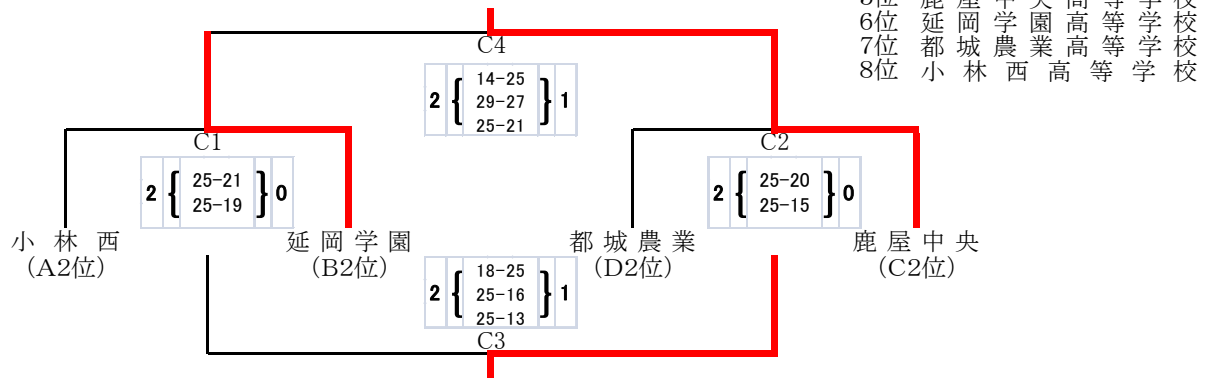
# 平成22年度 第48回鹿児島・宮崎対県高校バレーボール大会 試合結果(女子)

## 【順位決定戦】

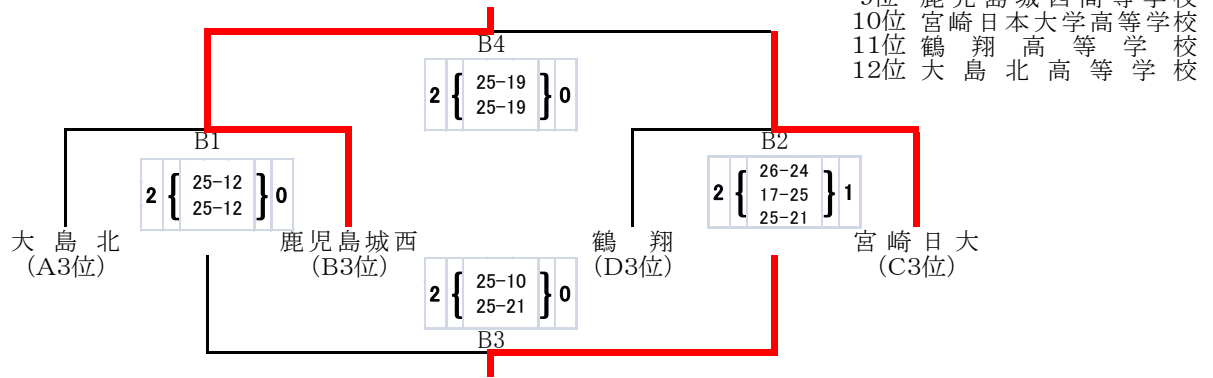
1位～4位 決定戦 (会場)鹿児島女子



5位～8位 決定戦 (会場)鹿児島女子



9位～12位 決定戦 (会場)鹿児島玉龍



13位～16位 決定戦 (会場)鹿児島玉龍

